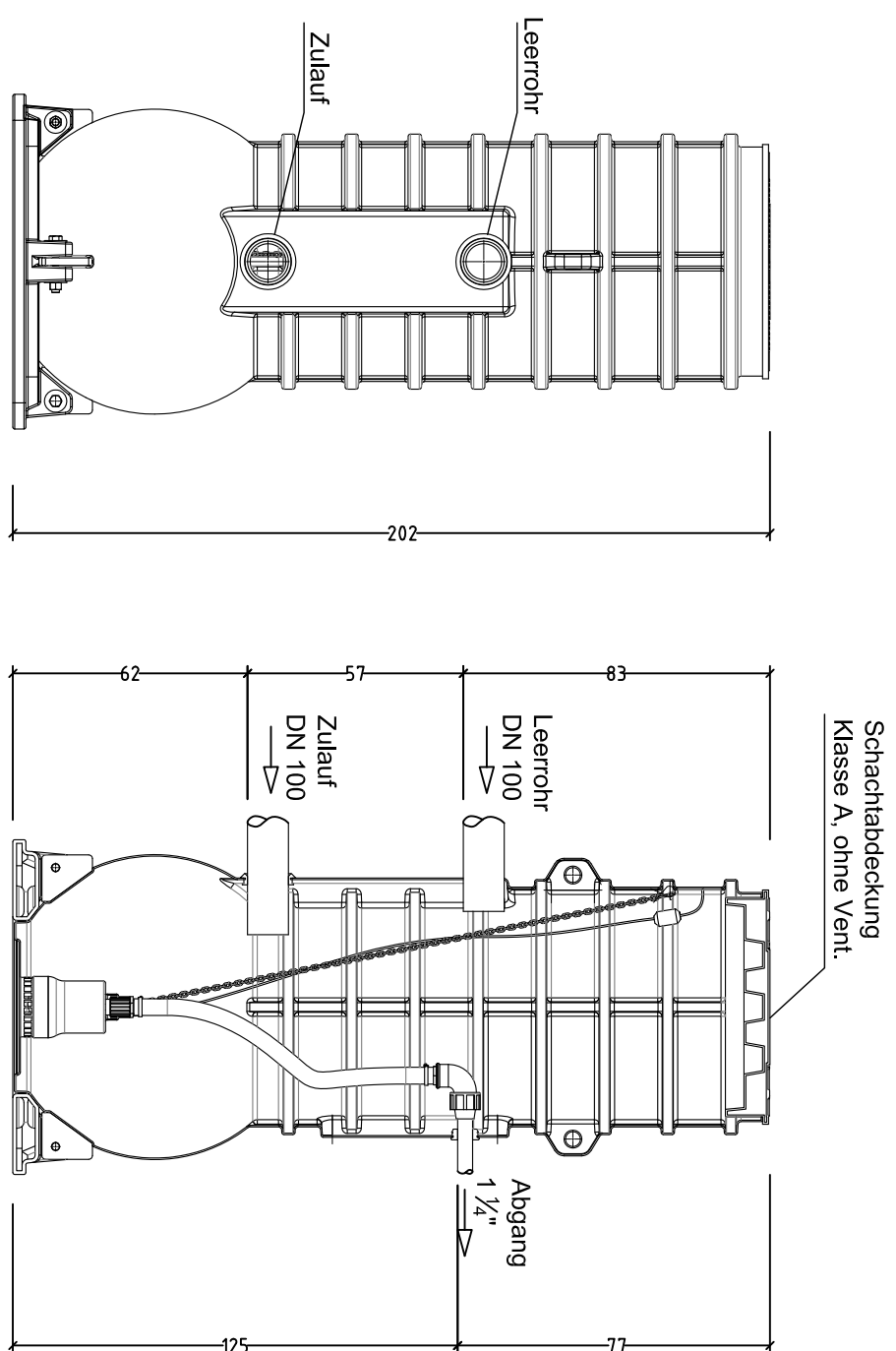
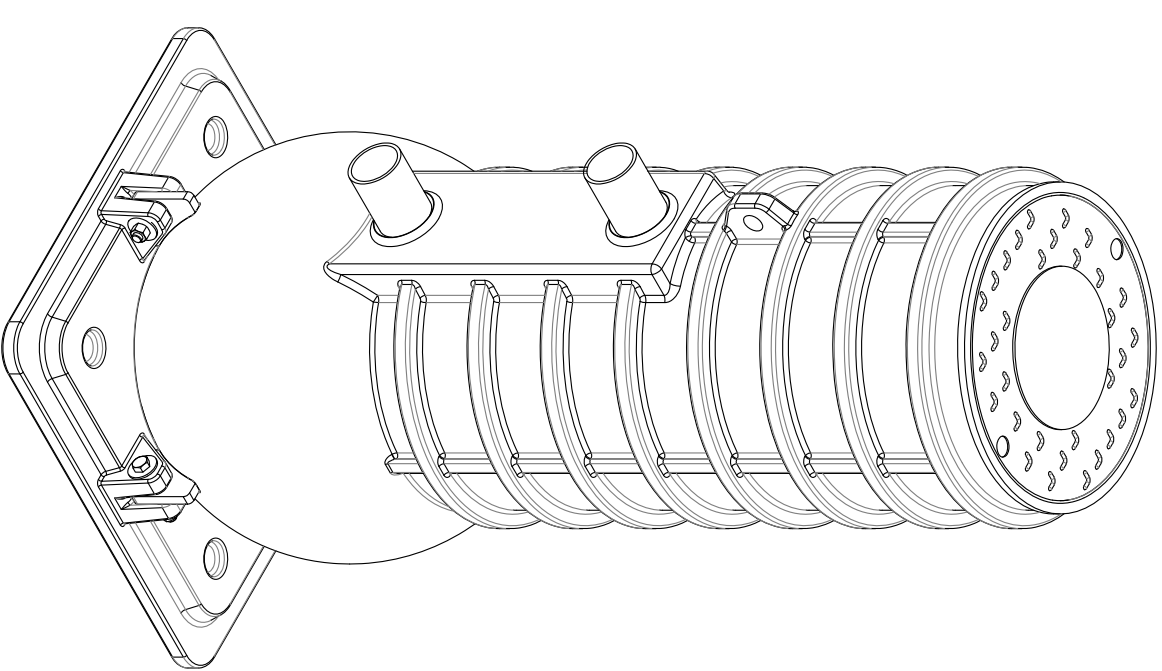
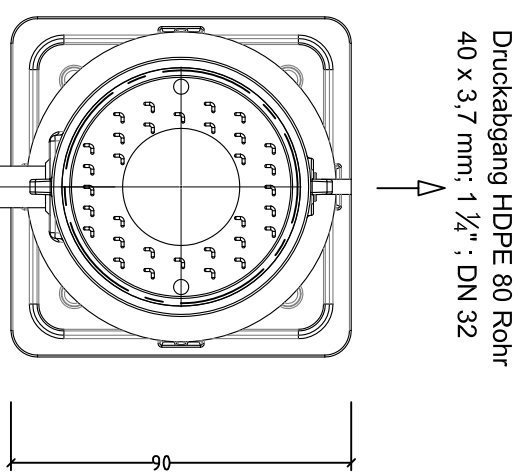
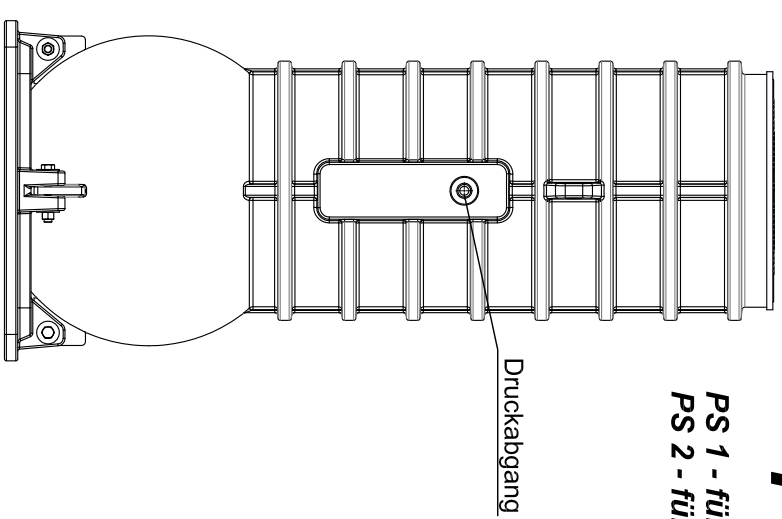


utp - Einzelpumpstation

**PS 1 - für leicht bis grob verschmutztes fäkalienfreies Wasser
PS 2 - für stark verschmutztes Abwasser mit und ohne Fäkalien**



Schachtabdeckung
Klasse A, ohne Vent.



Objekt	Kompakte Einzelpumpstation
Maßstab	Systemzeichnung PS 1 und PS 2 1:20
Gezeichnet	chp / 13.10.2016
Geändert am	chp / 21.11.2018

Diese Zeichnung ist unser Eigentum.
Alle Rechte und Änderungen vorbehalten.



umweltechnik GmbH

Weidenberger Str. 2 - 4, 95517 Seybothenreuth
Telefon: (09275) 60566-0
Telefax: (09275) 60566-66
E-Mail: info@utp-umweltechnik.de