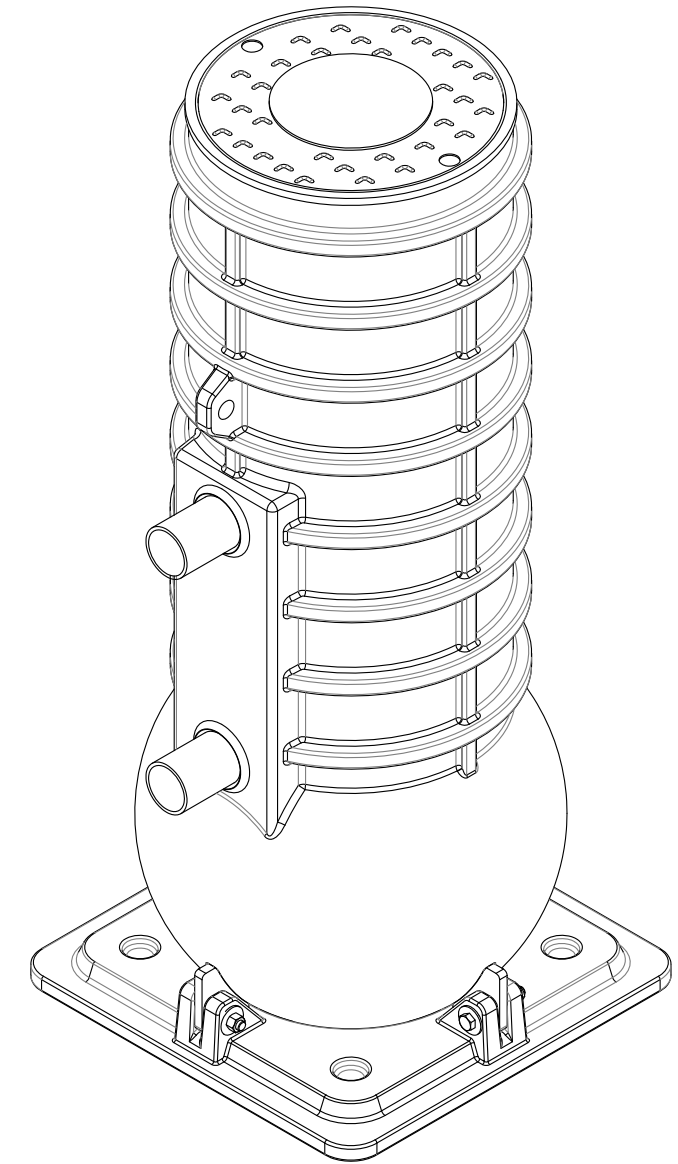
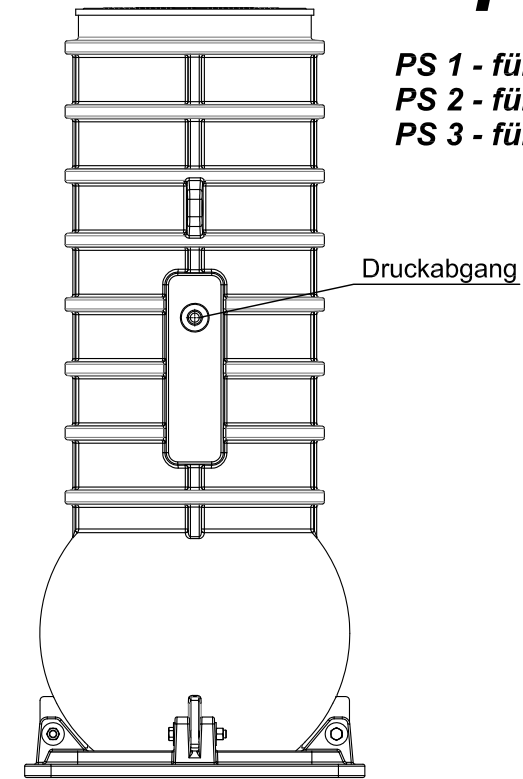
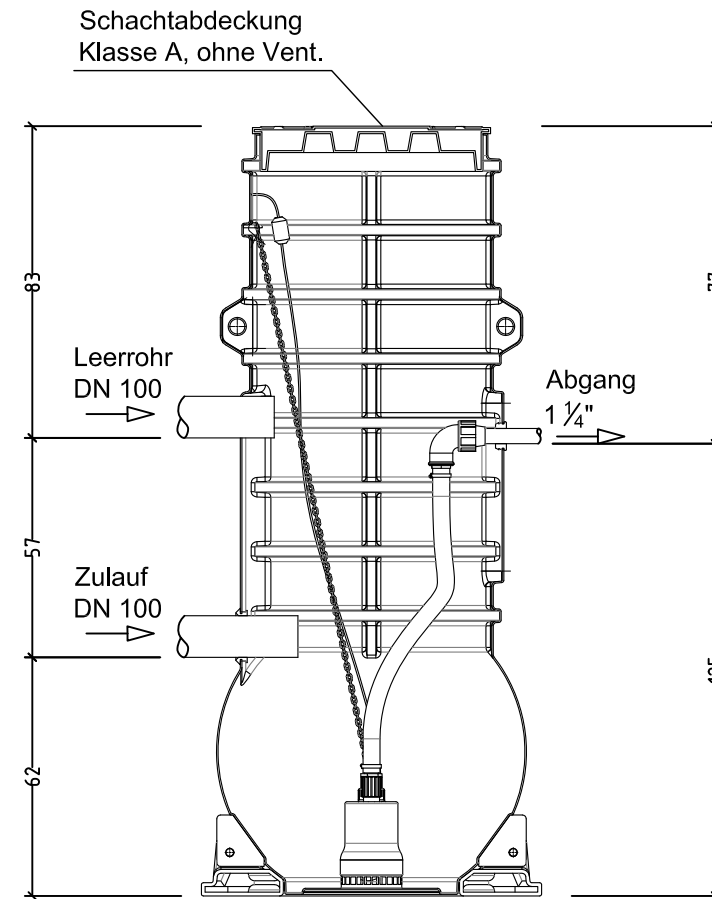
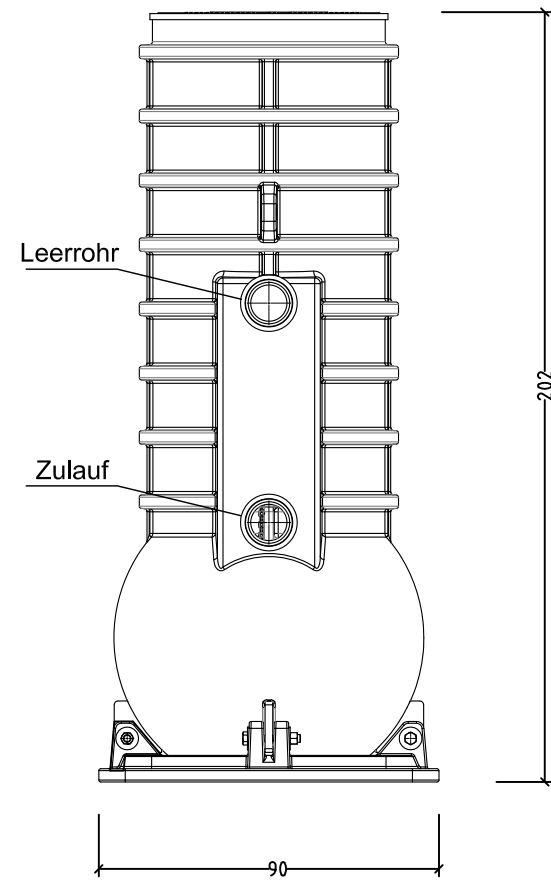
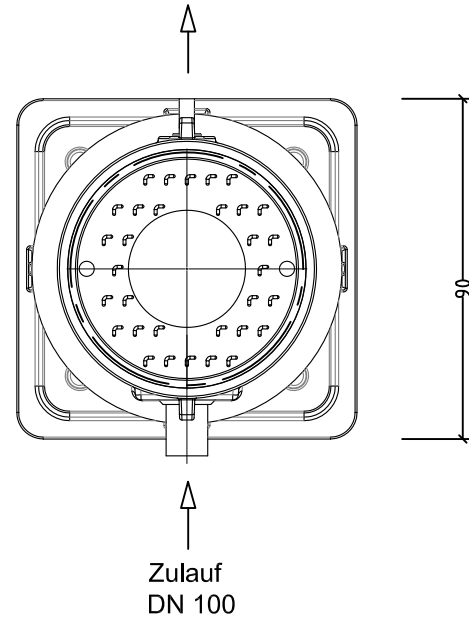


# utp - Einzelpumpstation

PS 1 - für leicht bis grob verschmutztes fäkalienfreies Wasser  
 PS 2 - für verschmutztes Abwasser ohne Fäkalien  
 PS 3 - für stark verschmutztes Abwasser mit und ohne Fäkalien



Druckabgang HDPE 80 Rohr  
 40 x 3,7 mm; 1 1/4" ; DN 32



Objekt	Kompakte Einzelpumpstation Systemzeichnung PS1/PS2/PS3
Maßstab	1:20
Gezeichnet	chp / 13.10.2016
Geändert am	chp / 10.05.2023

Diese Zeichnung ist unser Eigentum.  
 Alle Rechte und Änderungen vorbehalten.



**umwelttechnik GmbH**  
 Weidenberger Str. 2 - 4, 95517 Seybothenreuth  
 Telefon: (09275) 60566-0  
 Telefax: (09275) 60566-66  
 E-Mail: info@utp-umwelttechnik.de